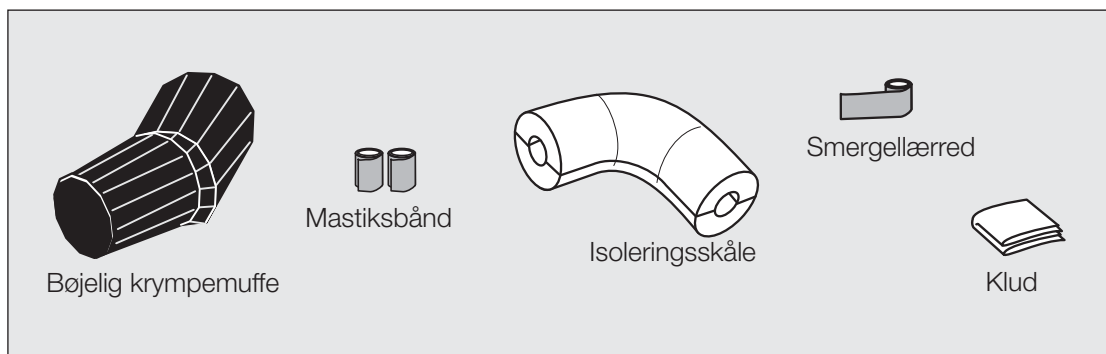


LOGSTOR BM

Montagevejledning - Industri



Monteringsanvisning 1/2



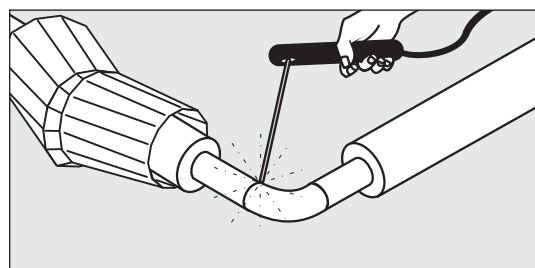
Vigtigt:

Træk i muffen er kun nødvendig, hvis krympningen henover midten er foretaget for hurtigt. Fig. 10.

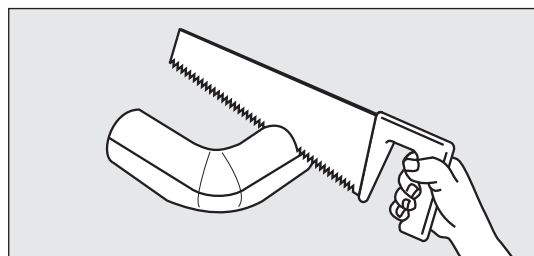
Varm aldrig direkte på eventuelle folder, da muffematerialet misfarves og krakelerer i overfladen.

Varm aldrig ind under muffen ved enderne, da det kan medføre varige skader på muffen. Eventuel luft under muffen kan afhjælpes ved at bukke et stykke svejsetråd i U-form og stikke det ind under muffen mens denne endnu er varm.

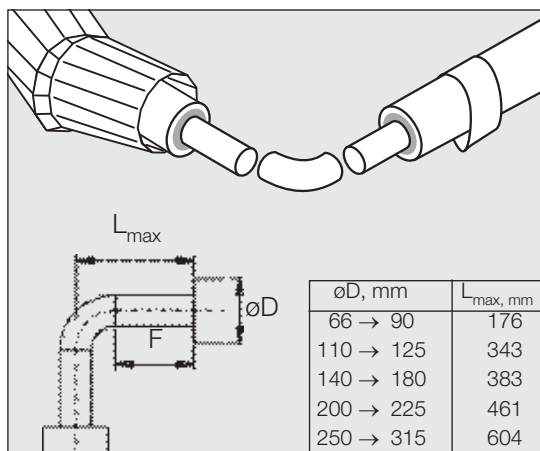
Brug brænderhoved $\varnothing 51$ mm til muffen indtil $\varnothing 200$ mm. Ved større muffen anvendes brænderhoved $\varnothing 63$ mm.



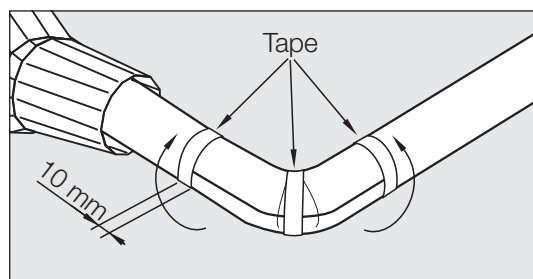
2. Sammensvejs stålrørene. Trykprøv.



3. Afkort isoleringsskålene så de passer mellem kapperørene.



1. Placer de to rørender i den korrekte vinkel. Før krympemuffen ind over det ene rør ($F = \text{max. } 150 \text{ mm}$).



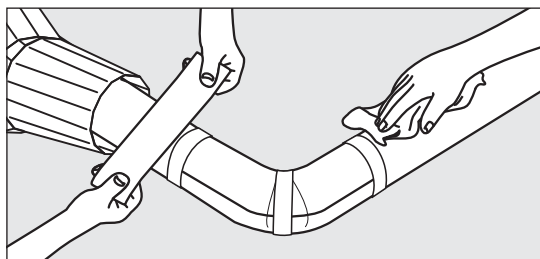
4. Fastgør isoleringsskålene med tape. Tapen må max. overlape 10 mm på kappen.

BM

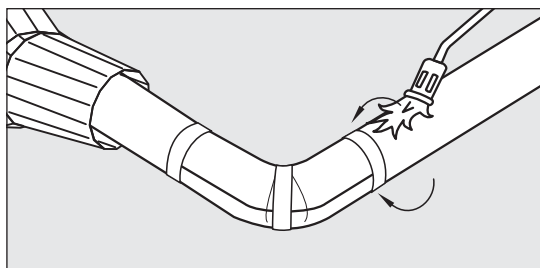
Bøjemuffe, enkelttætnet

Monteringsanvisning

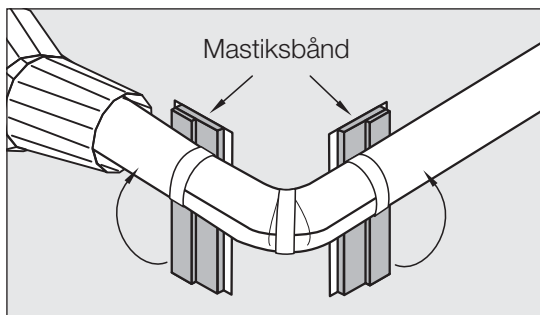
2/2



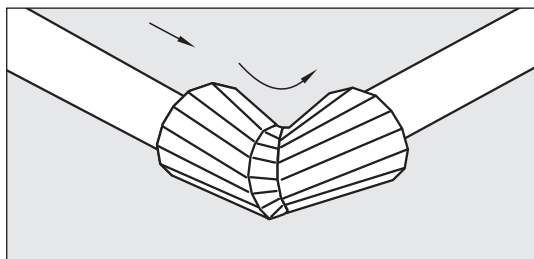
5. Rengør med klud. Aktiver kapperørene med SMERGELLÆRRED mindst 80 mm fra begge kappeender. Fjern med SMERGELLÆRRED eventuelle skarpe kanter eller grater på kapperørene.



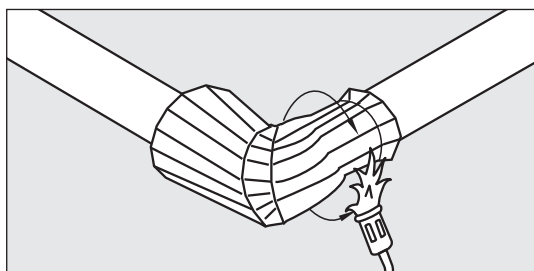
6. Aktiver kapperørene mindst 150 mm fra begge rørender, indtil kappen har et silkeemat skær.



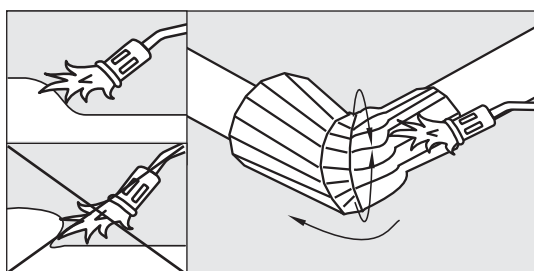
7. Fjern beskyttelsespapiret fra begge mastiksbånd. Vend den klæbende side ned mod kappen og væk fra isoleringsskålene.



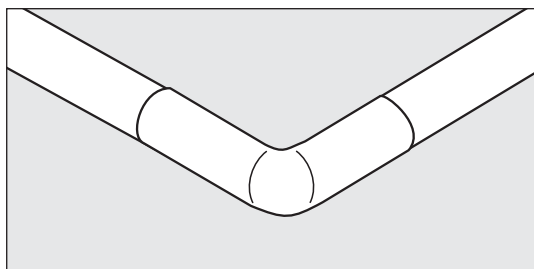
8. Fjern indpakningen fra krympemuffen. Kontroller at den er REN og TØR ud- og indvendig. Placer krympemuffen midt på bøjningen.



9. Den øverste del af krympemuffen nedkrympes først, idet der startes ca. 5-8 cm inde. Under denne nedkrympning er der mulighed for at justere placeringen af muffen.



10. Der nedkrympes herefter fra den ene ende til den anden. Bevæg hele tiden flammen indtil alle ekspansionsmærker er forsvundet.



11. Samlingen er færdig.

Contact details

Denmark

LOGSTOR Denmark Holding ApS
Danmarksvej 11 | DK-9670 Løgstør

T: +45 99 66 10 00
E: logstor@kingspan.com



For the product offering in other markets please contact your local sales representative or visit www.logstor.com

Care has been taken to ensure that the contents of this publication are accurate, but Kingspan Limited and its subsidiary companies do not accept responsibility for errors or for information that is found to be misleading. Suggestions for, or description of, the end use or application of products or methods of working are for information only and Kingspan Limited and its subsidiaries accept no liability in respect thereof.

To ensure you are viewing the most recent and accurate product information, please scan the QR code directly above.

